

# VL2600 SE WASH

Datum: \_\_\_\_\_

Projekt: \_\_\_\_\_

Kunde: \_\_\_\_\_

Lieferant: \_\_\_\_\_

Der VL2600 SE Wash ist die neueste Entwicklung der renommierten VL2600 Serie von Vari-Lite, die als beliebtes Arbeitsgerät jetzt mit einer optimierten 570W LED-Engine und 27.500 Lumen Lichtleistung ausgestattet ist. Mit dem VL2600 SE Wash können Anwender dank eines großen Zoombereichs, einer einstellbaren Abstrahlcharakteristik (PC bis Fresnel) und einem standardmäßig integrierten Barndoor-System mehr Wash-Looks mit einem einzigen Moving Light erreichen. Dieses leistungsstarke und vielseitige Wash-Light bietet eine hervorragende Lichtqualität, eine breite Farbpalette mit gesättigten Farben und eine große Auswahl an Funktionen. Mit seinen ausgezeichneten Fähigkeiten und seiner weltweiten Anerkennung in den Bereichen Event, Touring, Theater und Festinstallation ist die VL2600 SE Serie die ultimative Lösung für alle, die zuverlässige Technologien und umfangreiche Funktionen suchen.



- Leistungsstarkes und universell einsetzbares Moving Light, ein vielseitiges Arbeitsgerät für unterschiedliche Anwendungsbereiche
- Hervorragende Lichtqualität und eine homogene Abbildung ermöglichen ein perfektes Ergebnis
- Integriertes und rotierbares 4-fach Flügeltorsystem
- Großer Zoombereich von 12° bis 63°, für eine breitere Ausleuchtung mit einem einzigen Wash-Light

- Einstellbare Abstrahlcharakteristik für die perfekten Wash-Looks (PC bis Fresnel)
- CMY-Farbmischung und zusätzliches Farbrad mit 7 Farben plus offen, stufenlose CTO-Anpassung für Farbtemperaturen

Weitere Produktinformationen finden Sie online: <https://www.vari-lite.com/global/products/vl2600-wash>



VARI\*LITE

# Spezifikationen

Im Hinblick auf Weiterentwicklungen und Produktoptimierungen können sich Spezifikationen ohne Vorankündigungen ändern.

## Lichtquelle

LED	LED (monochromatisch)
Leistung	570W
Lumen LED	45.000
Standard-Farbtemperatur	8.000K
Aktualisierungsrate	500 - 25.000Hz
Dimmer	16-Bit, elektronisch
Dimmeroptionen	Dim Snap ein/aus (reduziert die Glättung des automatischen Dimmers)
Strobosystem	0 - 30 Hz, elektronisch
Strobe-Modi	Kontinuierlich, zufällig, zufällig synchronisiert

## Optische Leistung

Linse	180mm
Zoombereich	12° - 63°
Zoomsteuerung	Motorisierter 16-Bit-Zoom
Ausgangslumen	27.500
Farbtemperatur	7.200K
CRI RA	74
TM30	Rf69 / Rg95

## Farbsystem

Subtraktive Farbmischung	CMY (Glass Flags)
Farbmischsteuerung	CMY 8-Bit
Farbmischoptionen	Color Snap ein/aus (reduziert die Glättung für Farbmischungen, um schnellere Farbwechsel zu ermöglichen)
Farbtemperatur	3.200 - 7.200K
Schnellwechsel-Farbrad	7 Farben + offen
Farbrad-Effekte	Split Colors, Color Wheel Spin & Shake

## Imaging

Blendenschieber	4-fach, vier Ebenen komplett schließend, rotierbar (+/-90°)
Abstrahlcharakteristik	Einstellbar für die perfekten Wash-Looks (PC bis Fresnel)

## Netzanschluss

Leistungsaufnahme	820W
Gerätestecker	TrueOne kompatibel, 1x Netzeingang (Netzkabel nicht im Lieferumfang enthalten, ein verriegelbarer Stecker wird mitgeliefert)
Spannung	100-240VAC, 50/60 Hz

## Daten

Kontrollprotokolle	DMX mit RDM-Unterstützung, ArtNet
Schnittstellen	5-polige XLR-Schnittstellen (Ein- und Ausgang), RJ45
Ansteuerungsmodi	16-Bit mit 29 oder 16-Bit Enhanced mit 32 Kanälen
Manueller Mode	Lokale Bedienung mit umfangreichen Funktionen

## Geräuschpegel / Lüftersteuerung -

Grundpegel 30,0dB(A)

Standard	48,5dB(A)
Studio	43,0dB(A)
Silent	31,0dB(A)
Lüftersteuerung	kontinuierlich oder temperaturabhängig
Voreingestellte Lüftermodi	Standard / Studio / Silent (nur über die Benutzerschnittstelle)
Typ	Zwangsbelüftung
Lüfter-/Geräuschregelung	SmartFan-Control (benutzerdefinierbar, mit variabler Geschwindigkeit über DMX)

## Movement

Pan	540°
Pan-Geschwindigkeit	3,4 Sek.
Tilt	270°
Tilt-Geschwindigkeit	2,5 Sek.

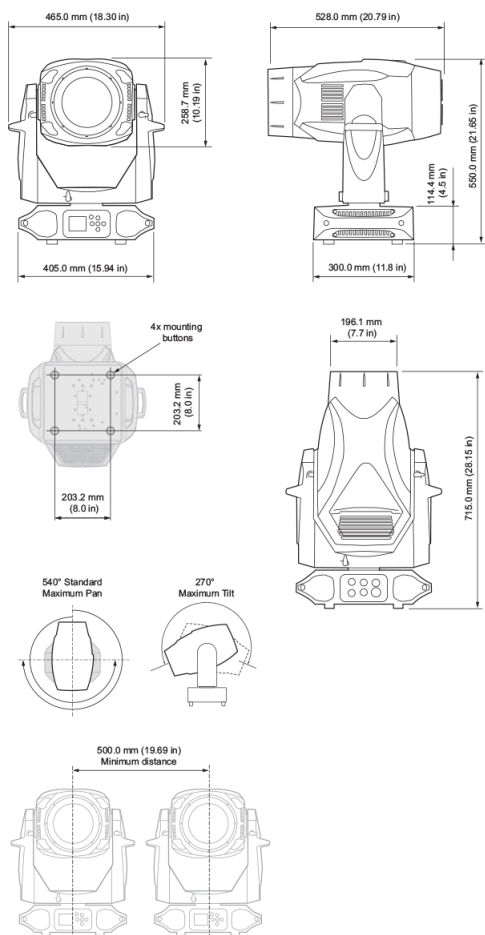
## Montage

Hängemöglichkeit	Vari-Lite Hängeschienen
Geräteabstände	600mm (mittig)
Einsatzvarianten	Hängend, seitlich montiert oder auf dem Bühnenboden eingerichtet
Sicherungsseilpunkt	Unterseite (Sicherungsseil nicht im Lieferumfang enthalten)

## Photometrische Daten und IES-Dateien

IES-Dateien und photometrische Informationen finden Sie auf unserer Produktseite: [www.varilite.com/global/products/vl2600-wash](http://www.varilite.com/global/products/vl2600-wash)

# Abmessungen



## Hardware

Gehäuse	Metallrahmen und Kunststoff
Schutzart	IP20
Farbe	schwarz oder weiß
Abmessungen	300mm x 464mm x 705mm
Gewicht	32,0kg

## Kennzeichnungen

Zertifizierungen	CE, ETL, UL, FCC CSA, RoHS, ISO 9001
------------------	--------------------------------------

# Scheinwerfer und Zubehör

<b>Produkt</b>	<b>Bestellnummer</b>
VL2600 SE WASH (schwarz)	74802-003
VL2600 SE WASH (weiß)	74802-103

<b>Zubehör</b>	<b>Bestellnummer</b>
VL GT Schellenschiene einzeln (passend für VL4000, VL6000, VL2600, VLZ & VL10)	22.9708.0835

**VARI\*LITE**

©2024 Signify Holding. Alle Rechte vorbehalten.

Alle Marken sind Eigentum der Signify Holding bzw. ihrer jeweiligen Eigentümer. Signify behält sich das Recht vor, Änderungen vorzunehmen an Spezifikationen und/oder ein Produkt jederzeit ohne Ankündigung oder Verpflichtung einzustellen und übernimmt keine Haftung für Folgen, die sich aus der Verwendung dieser Publikation ergeben.

Signify gibt keine Zusicherungen und übernimmt keine Garantie bezüglich der Richtigkeit oder Vollständigkeit der in diesem Dokument enthaltenen Informationen und haftet nicht für Handlungen, die im Vertrauen darauf ausgeführt werden. Die in diesem Dokument vorgestellten Informationen sind, sofern keine anderslautende Vereinbarung mit Signify besteht, nicht als kommerzielles Angebot gedacht und sind nicht Teil eines Angebots oder Vertrags.

Technische Änderungen, Druckfehler und Irrtümer vorbehalten.

Vari-Lite

<https://www.vari-lite.com/global/products/vl2600-wash>