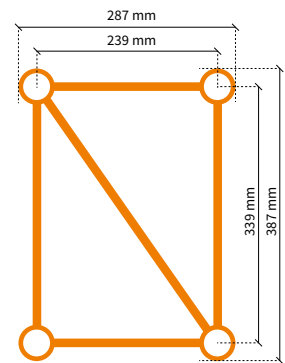





TECHNICAL DATA SHEET


TRUSS TYPE M39R



 6.9 kg/m

 ((RFID)
READY

 M

 P.124

 ALU/BLACK



The New Original

Technical Data SIXTY82 M39R

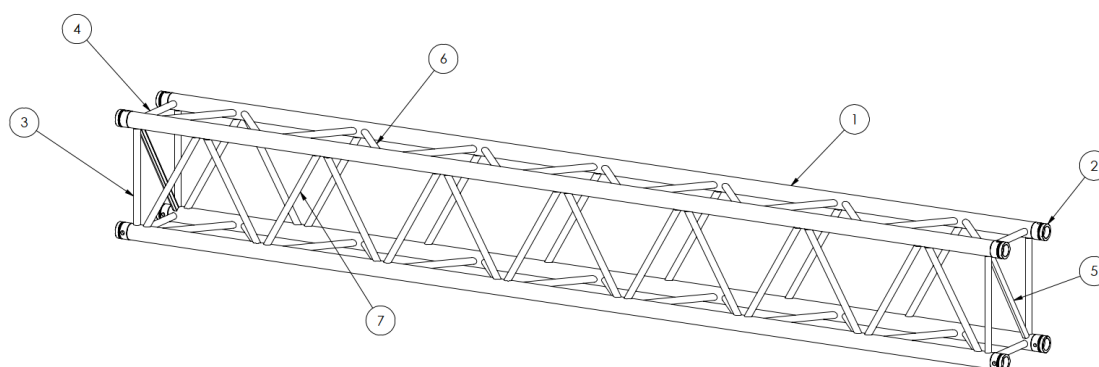
This technical data sheet provides values to be used in structural calculation and analysis of truss structures comprising SIXTY82 M39R truss modules.

This technical data sheet does not replace mandatory structural calculation and analysis of truss structures!

Subject to change without notice. Misprints and printing errors reserved.
All rights reserved.

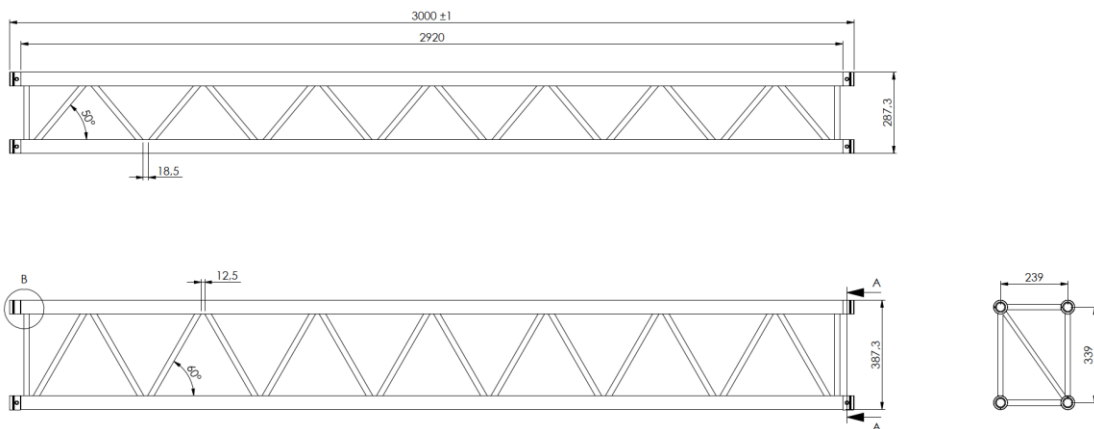
In case of any doubt, please get in touch with SIXTY82 or the indicated structural engineers.

Structural Report	Krasenbrink+Bastians No. 18353 Date: 17.07.2018
Structural Engineer	Dipl.-Ing. Silke Tetzlaff
Relevant Standards	EN 17115, EN 1990, EN 1991, EN 1993, EN 1999



Number	Cross section single tubes	D[mm] X t[mm]	Alloy
1	Mainchord	48,3x3mm	EN AW 6082 T6
2	Connector		EN AW 6082 T6
3	Endmember vertical	20x2mm	EN AW 6082 T6
4	Endmember horizontal	20x2mm	EN AW 6082 T6
5	Internal diagonal	20x2mm	EN AW 6082 T6
6	Diagonal member horizontal	20x2mm	EN AW 6082 T6
7	Diagonal member vertical	20x2mm	EN AW 6082 T6

Truss Geometry	
-----------------------	--



Height	a	387,3 mm
Width	b	287,3 mm
Angle of vertical braces	β_v	Min. 45°
Angle of horizontal braces	B_h	Min. 45°
Lever arm at connection	e	50 mm
Free chord at node point	n	12,5 mm

The excentricity of the center lines at the node points is taken into account by the consideration of the M/V-Interaction at the connections.

Cross section complete truss:

Cross sectional area	A	17,08 cm ²
Moment of inertia y-axis	I_y	4027,89 cm ⁴
Moment of inertia z-axis	I_z	2110,33 cm ⁴
Moment of inertia x-axis (torsion)	I_T	550 cm ⁴

The moments of inertia are reduced by 15% due to the resilient connection between chords and diagonals.

Deadweight of standard truss length modules:

Length	Deadweight/kg
25cm	2,80
29cm	3,30
50cm	4,75
71cm	5,85
100cm	8,00
200cm	15,00
300cm	21,50
400cm	27,30

Connection type: Conical connection system

Connection part	Type	Dimension	Alloy
Pin	conical	$\varnothing = 9,6 - 11,75\text{mm}$	C45Pb+C
Female coupler	conical/cylindrical	conical depth: 14,528 mm conical angle: 12° cylindrical \varnothing : 29,0 mm	EN AW-6082 T6
Male coupler	conical/cylindrical	conical length: 16,937 mm conical angle: 12° cylindrical \varnothing : 27,8 mm	EN AW-2011 T6 or equivalent, min. strenght: $f_0 = 230 \text{ N/mm}^2$ $f_u = 310 \text{ N/mm}^2$
Connection fitting- chord	TIG-welded		Filler: 5356

Design internal normal forces of parts:

Connection	$N_{R,d}$	53,19 kN
Mainchord compression	$N_{R,d}$	50,55 kN
Mainchord tension	$N_{R,d}$	50,55 kN
Vertical braces compression	$N_{R,d}$	13,39 kN
Vertical braces tension	$N_{R,d}$	13,39 kN
Horizontal braces compression	$N_{R,d}$	13,39 kN
Horizontal braces tension	$N_{R,d}$	13,39 kN

Design internal forces complete truss:

Bending moment	$M_{y,R,d}$	34,27 kNm
Bending moment	$M_{z,R,d}$	24,16 kNm
Normal force compression	$N_{R,d}$	202,2 kN
Normal force tension	$N_{R,d}$	202,2 kN
Transversal force	$V_{z,R,d}$	18,94 kN
Transversal force	$V_{y,R,d}$	18,94 kN

Loading Data

Permissible loading of a single span girder with M-V-interaction and deflection limit L/100

The values shown are only valid for a single span girder. The length of the single trusselements can be chosen freely.

permissible loads single-span-girder with M-V-interaction / zulässige Belastung eines Einfeldträgers mit M-V-Interaktion																
deadweight truss and M-V-interaction are already taken into account / Das Eigengewicht der Traverse und die M-V-Interaktion sind bereits berücksichtigt																
Spannweite / span	Spannweite / span	gleichmäßig verteilte Last / distributed load	gleichmäßig verteilte Last / distributed load	Durchbiegung / deflection	mittige Einzellast / central single load	mittige Einzellast / central single load	Durchbiegung / deflection	Einzellast in den Drittelpunkten single load third points	Einzellast in den Drittelpunkten single load third points	Durchbiegung / deflection	Einzellast in den Viertelpunkten single load fourth points	Einzellast in den Viertelpunkten single load fourth points	Durchbiegung / deflection	Einzellast in den Fünftelpunkten / single load fifth points	Einzellast in den Fünftelpunkten / single load fifth points	Durchbiegung / deflection
m	ft	kg/m	lbs/ft	cm	kg	lbs	cm	kg	lbs	cm	kg	lbs	cm	kg	lbs	cm
2	6,6	1256,3	845,3	0,3	2512,6	5545,2	0,3	1256,3	2772,6	0,3	837,5	1848,4	0,3	628,1	1386,3	0,3
3	9,8	835,4	562,1	0,7	2221,5	4902,8	0,6	1253,2	2765,8	0,7	835,4	1843,8	0,7	626,6	1382,9	0,7
4	13,1	625,0	420,6	1,3	1726,7	3810,9	1,0	1227,7	2709,6	1,3	833,4	1839,3	1,2	625,0	1379,5	1,3
5	16,4	498,8	335,6	2,0	1447,5	3194,7	1,6	1004,1	2216,0	2,1	822,7	1815,7	1,9	623,5	1376,0	2,1
6	19,7	414,6	279,0	2,9	1244,2	2746,1	2,3	858,9	1895,6	3,0	681,0	1503,1	2,8	534,7	1180,0	3,0
7	23,0	354,5	238,5	4,0	1089,4	2404,3	3,2	759,7	1676,7	4,0	589,3	1300,7	3,8	465,5	1027,4	4,0
8	26,2	279,4	188,0	5,2	967,3	2134,7	4,1	680,2	1501,2	5,3	518,5	1144,3	4,9	412,2	909,7	5,3
9	29,5	219,5	147,7	6,5	868,3	1916,3	5,2	614,8	1357,0	6,7	462,0	1019,7	6,2	369,2	814,8	6,7
10	32,8	176,6	118,8	8,1	786,3	1735,5	6,5	560,1	1236,2	8,3	415,9	917,9	7,7	333,7	736,6	8,3
11	36,1	144,9	97,5	9,8	717,2	1582,9	7,8	513,6	1133,5	10,0	377,4	833,0	9,3	304,0	670,9	10,0
12	39,4	120,7	81,2	11,6	658,1	1452,4	9,3	473,4	1044,9	11,9	344,8	761,0	11,0	278,6	614,8	11,9
13	42,6	95,9	64,6	13,0	606,7	1339,1	10,9	438,4	967,5	13,0	316,7	699,0	13,0	253,3	559,1	13,0
14	45,9	75,4	50,8	14,0	561,7	1239,8	12,7	387,5	855,2	14,0	280,4	618,8	14,0	214,4	473,2	14,0
15	49,2	60,0	40,4	15,0	521,9	1151,8	14,6	330,3	729,0	15,0	239,4	528,4	15,0	182,8	403,4	15,0
16	52,5	48,3	32,5	16,0	486,3	1073,2	16,0	283,0	624,6	16,0	205,6	453,6	16,0	156,6	345,6	16,0
17	55,8	39,1	26,3	17,0	430,8	950,7	17,0	243,4	537,1	17,0	177,2	391,1	17,0	134,7	297,2	17,0
18	59,0	31,8	21,4	18,0	374,4	826,4	18,0	209,8	462,9	18,0	153,2	338,0	18,0	116,1	256,2	18,0
19	62,3	26,0	17,5	19,0	326,3	720,0	19,0	180,9	399,2	19,0	132,6	292,6	19,0	100,1	220,9	19,0
20	65,6	21,3	14,4	20,0	284,6	628,1	20,0	155,9	344,0	20,0	114,7	253,2	20,0	86,3	190,4	20,0
' = Durchbiegung maßgebend / Deflection is limiting '																
										L/100	(max. deflection/ max. Durchbiegung)					

Permissible loading of a single span girder with M-V-interaction without deflection limit

The values shown are only valid for a single span girder. The length of the single trusselements can be chosen freely.

permissible loads single-span-girder with M-V-interaction / zulässige Belastung eines Einfeldträgers mit M-V-Interaktion																
deadweight truss and M-V-interaction are already taken into account / Das Eigengewicht der Traverse und die M-V-Interaktion sind bereits berücksichtigt																
Spannweite / span	Spannweite / span	gleichmäßig verteilte Last / distributed load	gleichmäßig verteilte Last / distributed load	Durchbiegung / deflection	mittige Einzelast / central single load	mittige Einzelast / central single load	Durchbiegung / deflection	Einzelast in den Drittelpunkten single load third points	Einzelast in den Drittelpunkten single load third points	Durchbiegung / deflection	Einzelast in den Viertelpunkten single load fourth points	Einzelast in den Viertelpunkten single load fourth points	Durchbiegung / deflection	Einzelast in den Fünftelpunkten / single load fifth points	Einzelast in den Fünftelpunkten / single load fifth points	Durchbiegung / deflection
m	ft	kg/m	lbs/ft	cm	kg	lbs	cm	kg	lbs	cm	kg	lbs	cm	kg	lbs	cm
2	6,6	1256,3	845,3	0,3	2512,6	5545,2	0,3	1256,3	2772,6	0,3	837,5	1848,4	0,3	628,1	1386,3	0,3
3	9,8	835,4	562,1	0,7	2221,5	4902,8	0,6	1253,2	2765,8	0,7	835,4	1843,8	0,7	626,6	1382,9	0,7
4	13,1	625,0	420,6	1,3	1726,7	3810,9	1,0	1227,7	2709,6	1,3	833,4	1839,3	1,2	625,0	1379,5	1,3
5	16,4	498,8	335,6	2,0	1447,5	3194,7	1,6	1004,1	2216,0	2,1	822,7	1815,7	1,9	623,5	1376,0	2,1
6	19,7	414,6	279,0	2,9	1244,2	2746,1	2,3	858,9	1895,6	3,0	681,0	1503,1	2,8	534,7	1180,0	3,0
7	23,0	354,5	238,5	4,0	1089,4	2404,3	3,2	759,7	1676,7	4,0	589,3	1300,7	3,8	465,5	1027,4	4,0
8	26,2	279,4	188,0	5,2	967,3	2134,7	4,1	680,2	1501,2	5,3	518,5	1144,3	4,9	412,2	909,7	5,3
9	29,5	219,5	147,7	6,5	868,3	1916,3	5,2	614,8	1357,0	6,7	462,0	1019,7	6,2	369,2	814,8	6,7
10	32,8	176,6	118,8	8,1	786,3	1735,5	6,5	560,1	1236,2	8,3	415,9	917,9	7,7	333,7	736,6	8,3
11	36,1	144,9	97,5	9,8	717,2	1582,9	7,8	513,6	1133,5	10,0	377,4	833,0	9,3	304,0	670,9	10,0
12	39,4	120,7	81,2	11,6	658,1	1452,4	9,3	473,4	1044,9	11,9	344,8	761,0	11,0	278,6	614,8	11,9
13	42,6	101,9	68,6	13,7	606,7	1339,1	10,9	438,4	967,5	14,0	316,7	699,0	13,0	256,6	566,3	14,0
14	45,9	87,0	58,6	15,8	561,7	1239,8	12,7	407,5	899,3	16,2	292,3	645,1	15,0	237,4	523,9	16,2
15	49,2	75,0	50,5	18,2	521,9	1151,8	14,6	380,0	838,6	18,6	270,8	597,6	17,3	220,4	486,4	18,6
16	52,5	65,2	43,9	20,7	486,3	1073,2	16,6	355,3	784,2	21,1	251,6	555,4	19,6	205,3	453,0	21,1
17	55,8	57,0	38,4	23,4	454,2	1002,4	18,7	333,0	735,0	23,9	234,5	517,6	22,2	191,7	423,0	23,9
18	59,0	50,2	33,8	26,2	425,1	938,3	21,0	312,8	690,2	26,8	219,0	483,4	24,9	179,3	395,8	26,8
19	62,3	44,4	29,9	29,2	398,6	879,8	23,3	294,2	649,3	29,8	205,0	452,4	27,7	168,1	371,1	29,8
20	65,6	39,5	26,6	32,3	374,3	826,1	25,9	277,2	611,7	33,0	192,2	424,1	30,7	157,9	348,4	33,0
WITHOUT DEFLECTION LIMIT / OHNE DURCHBIEGUNGSBESCHRÄNKUNG																

Truss type M29S

Permissible loading of a multiple span girder with M-V-interaction without deflection limit

The values shown are valid for a multi span girder with different spans and are based on a two-span girder. The largest span is always the decisive value for the load of all spans.

The length of the single trusselements can be chosen freely.

permissible loads multi-span-girder with M-V-interaction / zulässige Belastung eines Mehrfeldträgers mit M-V-Interaktion										
deadweight truss and M-V-interaction are already taken into account / Das Eigengewicht der Traverse und die M-V-Interaktion sind bereits berücksichtigt										
Spannweite / span	Spannweite / span	gleichmäßig verteilte Last / distributed load	gleichmäßig verteilte Last / distributed load	Durchbiegung / deflection	mittige Einzellast / central single load	mittige Einzellast / central single load	Durchbiegung / deflection	Einzellast in den Drittelpunkten single load third points	Einzellast in den Drittelpunkten single load third points	Durchbiegung / deflection
m	ft	kg/m	lbs/ft	cm	kg	lbs	cm	kg	lbs	cm
2	6,6	1003,8	675,4	0,03	1825,1	4027,9	0,0	935,5	2064,6	0,0
3	9,8	667,1	448,9	0,10	1819,4	4015,4	0,2	929,6	2051,7	0,1
4	13,1	498,8	335,6	0,23	1813,8	4003,0	0,4	923,8	2038,9	0,3
5	16,4	397,8	267,7	0,46	1743,2	3847,2	0,7	918,0	2026,0	0,6
6	19,7	330,5	222,4	0,79	1477,6	3261,2	1,0	825,5	1821,8	0,9
7	23,0	264,5	178,0	1,17	1285,0	2835,9	1,4	714,7	1577,4	1,3
8	26,2	204,7	137,7	1,54	1154,3	2547,6	1,9	635,7	1403,0	1,7
9	29,5	162,4	109,2	1,96	1046,0	2308,5	2,4	577,1	1273,7	2,2
10	32,8	134,0	90,2	2,47	954,6	2106,7	3,0	527,5	1164,1	2,7
11	36,1	112,4	75,6	3,03	876,2	1933,8	3,7	484,8	1070,0	3,3
12	39,4	95,5	64,2	3,64	808,2	1783,8	4,4	447,7	988,1	4,0
13	42,6	81,9	55,1	4,31	748,6	1652,1	5,2	415,1	916,1	4,7
14	45,9	70,9	47,7	5,02	695,7	1535,5	6,0	386,1	852,2	5,5
15	49,2	61,9	41,7	5,77	648,5	1431,2	6,9	360,2	794,9	6,3
16	52,5	54,4	36,6	6,56	606,0	1337,4	7,9	336,8	743,3	7,1
17	55,8	48,1	32,3	7,39	567,4	1252,3	8,8	315,6	696,5	8,0
18	59,0	42,7	28,7	8,24	532,3	1174,7	9,8	296,2	653,7	8,9
19	62,3	38,1	25,6	9,13	500,0	1103,5	10,9	278,4	614,4	9,9
20	65,6	34,1	22,9	11,20	470,3	1037,9	11,9	262,0	578,2	10,8
WITHOUT DEFLECTION LIMIT / OHNE DURCHBIEGUNGSBESCHRÄNKUNG										

Truss type M29S

Permissible loading of a cantilever girder with M-V-interaction without deflection limit

The length of the single trusselements can be chosen freely.

permissible loads cantilever with M-V-interaction / zulässige Belastung eines Kragarms mit M-V-Interaktion							
deadweight truss and M-V-interaction are already taken into account / Das Eigengewicht der Traverse und die M-V-Interaktion sind bereits berücksichtigt							
Spannweite / span	Spannweite / span	gleichmäßig verteilte Last / distributed load	gleichmäßig verteilte Last / distributed load	Durchbiegung / deflection	Einzellast / single load	Einzellast / single load	Durchbiegung / deflection
m	ft	kg/m	lbs/ft	cm	kg	lbs	cm
0,5	1,6	2518,8	1694,8	0,0	1260,9	2782,9	0,0
1,0	3,3	1256,3	845,3	0,1	1259,4	2779,5	0,1
1,5	4,9	835,4	562,1	0,2	1107,4	2443,9	0,3
2,0	6,6	625,0	420,6	0,4	861,1	1900,5	0,8
2,5	8,2	498,8	335,6	0,8	721,3	1591,8	1,6
3,0	9,8	365,4	245,9	1,3	619,5	1367,2	2,9
3,5	11,5	270,9	182,3	1,8	541,9	1196,0	4,7
4,0	13,1	212,0	142,7	2,4	480,8	1061,0	7,1

Subject to change without notice.

Misprints and printing errors reserved.

All rights reserved.

© 2022, SIXTY82 BV, 9207 AM Drachten, The Netherlands