

FLX S48 Lichtsteuerung

Datum: _____

Projekt: _____

Kunde: _____

Lieferant: _____

Mit 48 Multifunktionsfadern bietet die FLX S48 alle wichtigen Features in einem benutzerfreundlichen Gesamtpaket zu einem bezahlbaren Preis. Die FLX S Serie ist portabel, einfach zu bedienen und ermöglicht beeindruckende Bühnenshows in kürzerer Zeit. Bis zu 192 Moving Lights, LED-Scheinwerfer, konventionelle Dimmerkreise und 192 Relaiskreise sind im direkten Zugriff steuerbar. Von Beginn an wurde die FLX S Serie für ein breites Spektrum anspruchsvoller Anwendungen in Theaterhäusern, Mehrzweckhallen, Bildungsstätten, Kirchen, TV-Studios und für Einsätze bei Live-Events entwickelt.

Mit der preisgekrönten ZerOS-Software verfügt die FLX S Serie über eine aufgeräumte und übersichtliche Oberfläche. Der integrierte 7" Multi-Touchscreen, vier Encoderräder und sieben dedizierten Bedientasten für alle wichtigen Hauptfunktionen ermöglichen eine intuitive Bedienung. Schnell und präzise erstellen Sie eine gewünschte Farbe mit Hilfe der Encoderräder oder per Fingerdruck im Colour-Picker. Moving Lights werden direkt über die Encoderräder, mit dem Pan-/Tilt-Koordinatenfeld im Multi-Touchscreen oder über automatische Effekte aus dem integrierten Effektgenerator gesteuert. Funktionen wie der Patch-Assistent, RigSync (RDM) und vorprogrammierte Paletten assistieren bei allen notwendigen Vorbereitungsarbeiten.



- Kompakte Lichtsteuerung mit 48 Multifunktionsfadern und 2048 Steuerkanälen
- Preisgekrönte ZerOS-Software – ausgereift, benutzerfreundlich und leistungsfähig
- Einfache Drei-Schritt-Methode (was - wie - wohin) – reduziert die Programmierzeit und unterstützt bei kreativen Ideen
- Integrierter 7" Multi-Touchscreen – zur Anpassung von Farben, Bewegungen und anderer Einstellungen
- DVI-Monitorschnittstelle – mehr Bedienoberflächen mit externen Monitoren oder Touchscreens
- Vier Encoderräder und sieben Bedientasten für alle wichtigen Hauptfunktionen (Go, Record, Delete usw.) – schnellere und intuitivere Steuerung, insbesondere in einer Live-Umgebung
- Image-Picker – hochgeladene Grafiken können als Vorlage zur Farbauswahl oder für Farbvariationen im Multi-Touchscreen genutzt werden, wie z.B. ein Sonnenuntergang oder ein Firmenlogo
- Relaiskreis pro Gerät – Manuelles oder automatisches Verwalten von Relaiskreisen zur Stromversorgung in einer Bühnenlichtinstallation
- Unterstützung von Multi-Cell-Scheinwerfern – steuern Sie alle Pixel in einem Multi-Cell-Gerät, einfach wie bei Standardgeräten, nutzen Sie Farbverläufe und dynamische Effekte
- Mood Boards von LEE Filters – wählen Sie schnell perfekte Lichtstimmungsvorlagen für Ihre Bühnenshow
- Interne Schritt-für-Schritt Anleitungen (mehrsprachig) – nutzen Sie anwendungsbezogene Tipps und Ratschläge auf dem Bildschirm in Deutsch, Englisch, Französisch oder Spanisch
- Sofortzugriffs-Z-Taste für alle wichtigen Funktionen – für allgemeine Aktionen und einem direkten Zugriff auf Informationen
- DMX-Ausgänge über 2x XLR 5 Pin mit RDM-Unterstützung, mit Ethernet-Schnittstelle für DMX-over-Ethernet (Art-Net, sACN & C1TP) – für vielseitige Netzwerk- und Anbindungsoptionen von z.B. von Smartphones und Tablet-PC's über WLAN-Access-Points
- Steuerkanäle können im Netzwerk auf bis zu 64 Universen gepatcht werden – zur flexiblen Zuweisung aller Scheinwerfer via DMX-over-Ethernet
- RigSync – vereinfachte Inbetriebnahme auch ohne umfangreiche Kenntnisse zum DMX-Patch, bei Scheinwerfern mit RDM-Unterstützung (System überwacht kontinuierlich und passt sich Änderungen an)



VARI*LITE

Spezifikationen

Im Hinblick auf Weiterentwicklungen und Produktoptimierungen können sich Spezifikationen ohne Vorankündigungen ändern.

Netzanschluss

Spannungsversorgung (PSU)	Externes Netzteil, 100-240VAC, 50-60Hz, max. 2A
Betriebsspannung (FLX S)	12VDC
Spannungsanschluss (PSU)	1x IEC C14 am Netzteil
Spannungsanschluss (FLX S)	1x 2,1mm DC-Hohlstecker

Daten

Inkludierte Lizenz	4 Universe mit 2048 Steuerkanälen
DMX-Ausgänge	2x XLR 5 Pin mit RDM-Unterstützung
Ethernet-Schnittstelle	RJ45
USB-Schnittstellen	2x Typ-A

Konnektivität

Protokolle	DMX512 RDM Streaming ACN (E1.31) Art-Net CITP Vision.Net (nur Empfang) KiNet Philips Hue
Dateien	USITT ASCII Showdaten GDTF
Weitere	iOS- und Android-Apps

Zertifizierung und Sicherheit

Konformitäten	EN 62368-1, UL 62368-1, CSA C22.2 Nr. 62368-1, BS EN 62368-1
Zertifizierungen	UL, cUL, CE, RCM, UKCA

Ausstattungsmerkmale

192 Moving Lights, LED-Scheinwerfer oder Dimmerkreise ansteuerbar
193 Playbacks für Cue-Listen, Submaster oder Chaser
10.000 Cues
960 Paletten für Attribute (Colour, Beam, Positionen und Effekte)
192 Gruppen
Integrierter Effektgenerator mit 45 Effekttypen
96 Geräte-Makros

Softwarefunktionen

Tracking Optionen (Full- oder Non-Tracking)
Multi-Touch-Farben und Image-Picker
Mood Boards von LEE Filters
Pan-/Tilt-Koordinatenfeld im Multi-Touchscreen
Automatische Paletten, Gruppen und Geräte-Makros
Gobo-Vorschau und Gerätebibliothek
Move-on-Dark-Funktionalität
Unterstützung von Smartphones und Tablet-PC's als externe Touchscreens oder Fernbedienungen
RigSync (RDM)
Unterstützung von Multi-Cell-Scheinwerfern
Interne Schritt-für-Schritt Anleitungen (mehrsprachig)
Offline-Editor (Windows-PC)

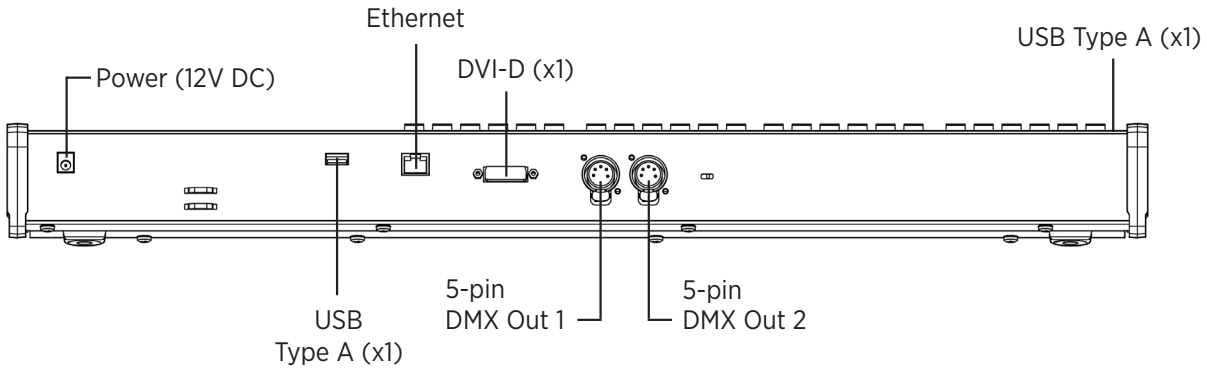
Bedienelemente

Touchscreen	Integrierter 7" Multi-Touch
Fader	48 multifunktionale Fader mit zwei Seiten und ein Master-Playback
Encoderräder	4 mit Auswahlstasten

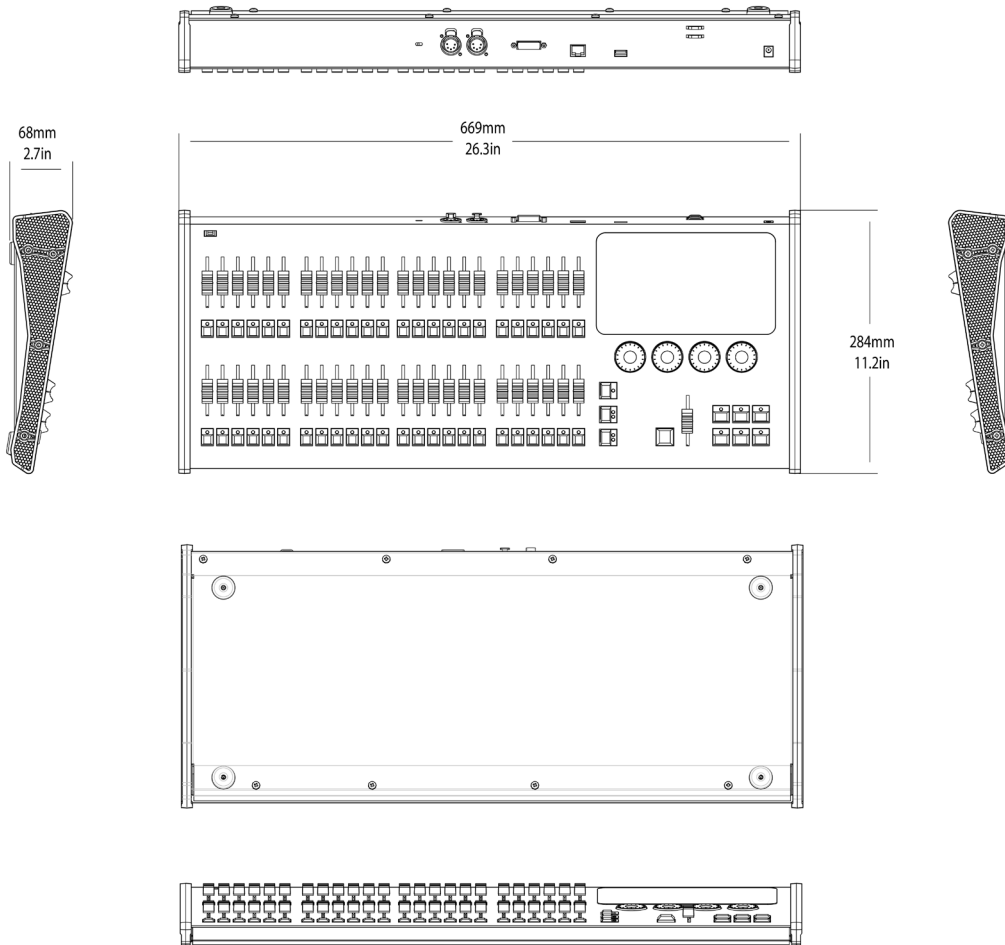
Hardware

Prozessor-Kühlsystem	Leise und staubfrei, ohne Lüfter
Gehäuse	Kratzfestes Metallgehäuse mit Kunststoffteilen
Farben	Dunkelgrau, Seitenteile in schwarz
Abmessungen	669,00mm x 284,00mm x 68,00mm (BxTxH)
Gewicht	5,5kg
Einsatztemperaturen	+5°C bis +40°C

Schnittstellen



Abmessungen



Produkt und Zubehör

Produkt	Bestellnummer
FLX S48 mit 2048 Steuerkanälen	54108-048

Zubehör	Bestellnummer
Staubschutzhülle für FLX S48	5630-000079-00
Montagewinkel für FLX S48	9820-000015-00
FLX S48 Flightcase	9805-000087-00
Ersatznetzteil FLX S Serie	0021-000015-00

Im Lieferumfang enthalten

Schnellstartanleitung
Externes Netzteil (ohne Netzkabel)

VARI*Lite

©2024 Signify Holding. Alle Rechte vorbehalten. Alle Marken sind Eigentum der Signify Holding bzw. ihrer jeweiligen Eigentümer. Signify behält sich das Recht vor, Änderungen vorzunehmen an Spezifikationen und/oder ein Produkt jederzeit ohne Ankündigung oder Verpflichtung einzustellen und übernimmt keine Haftung für Folgen, die sich aus der Verwendung dieser Publikation ergeben. Signify gibt keine Zusicherungen und übernimmt keine Garantie bezüglich der Richtigkeit oder Vollständigkeit der in diesem Dokument enthaltenen Informationen und haftet nicht für Handlungen, die im Vertrauen darauf ausgeführt werden. Die in diesem Dokument vorgestellten Informationen sind, sofern keine anderslautende Vereinbarung mit Signify besteht, nicht als kommerzielles Angebot gedacht und sind nicht Teil eines Angebots oder Vertrags. Technische Änderungen, Druckfehler und Irrtümer vorbehalten.

November 2024

Vari-Lite

<https://www.vari-lite.com/global/products/flx-s48>