

## universelle drehbare Traversen-Doppelschelle fiRSTstage FS8123E / FS812301E

- Tragfähigkeit WLL 100 kg, ELL 50 kg bei  $0^\circ \leq 7^\circ$  vertikal
- polierte (FS8123E) oder schwarz pulverbeschichtete Traversenschelle (FS812301E)
- universell verwendbar für unterschiedliche Traversengrößen, Bauformen, Typen und Marken
- Breite der Traversenschelle 30 mm
- für Rohrdurchmesser von 48-51mm
- 360° frei drehbare Traversen-Doppelschelle
- Anzugsmoment Flügelmutter = handfest
- Eigengewicht 0,40 kg
- TÜV geprüft
- Europäische Fertigung

### Produkt:

fiRSTstage FS8123E SLW Swivelcoupler silber (Abb.1)

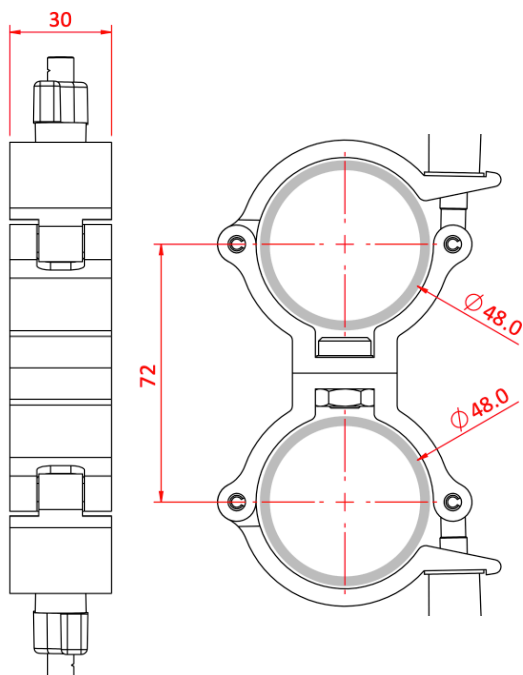
Artikelnummer: 531-5900-1010

<https://www.castinfo.de/firststage-fs8123e-slw-swivelcoupler-silber.html>

fiRSTstage FS812301E SLW Swivelcoupler schwarz (Abb.2)

Artikelnummer: 531-5900-1011

<https://www.castinfo.de/firststage-fs812301e-slw-swivelcoupler-schwarz.html>



Maße in mm



Abbildung 1



Abbildung 2

### Hersteller/Vertrieb:

cast C.ADOLPH & RST DISTRIBUTION GmbH

Kabeler Str. 54a

D-58099 Hagen

T: +49 2331 691500

F: +49 2331-69150-710

Email: [mail@castinfo.de](mailto:mail@castinfo.de)

<https://www.castinfo.de>

