

universelle Traversenschelle fiRSTstage FS8122E SLW / FS812201E SLW

- Tragfähigkeit WLL 100 kg, ELL 50 kg bei $0^\circ \leq 7^\circ$ vertikal
- polierte (FS8122E SLW) oder schwarz pulverbeschichtete Traversenschelle (FS812201E SLW)
- universell verwendbar für unterschiedliche Traversengrößen, Bauformen, Typen und Marken
- Breite der Traversenschelle 30 mm
- für Rohrdurchmesser von 48-51 mm
- Bohrung für Schraube M10 (geeignet für Sechskantschraube)
- Flügelmutter zur schnellen Befestigung (Anzugsmoment = handfest)
- Eigengewicht 0,18 kg
- TÜV geprüft
- Europäische Fertigung

Produkt:

fiRSTstage FS8122E SLW Clamp, alu poliert silber (Abb.1)

Artikelnummer: 531-5900-1001

<https://www.castinfo.de/firststage-fs8122e-slw-clamp-silber.html>

fiRSTstage FS812201E SLW Clamp, schwarz (Abb.2)

Artikelnummer: 531-5900-1002

<https://www.castinfo.de/produkte/anschlagmittel-befestigung/aluminium-rohrschellen/einzelschellen/firststage-fs812201e-slw-clamp-schwarz.html>

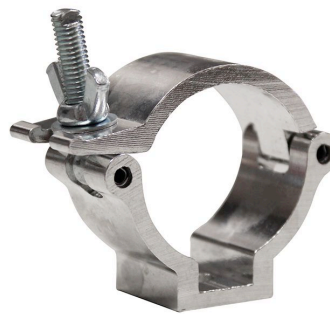
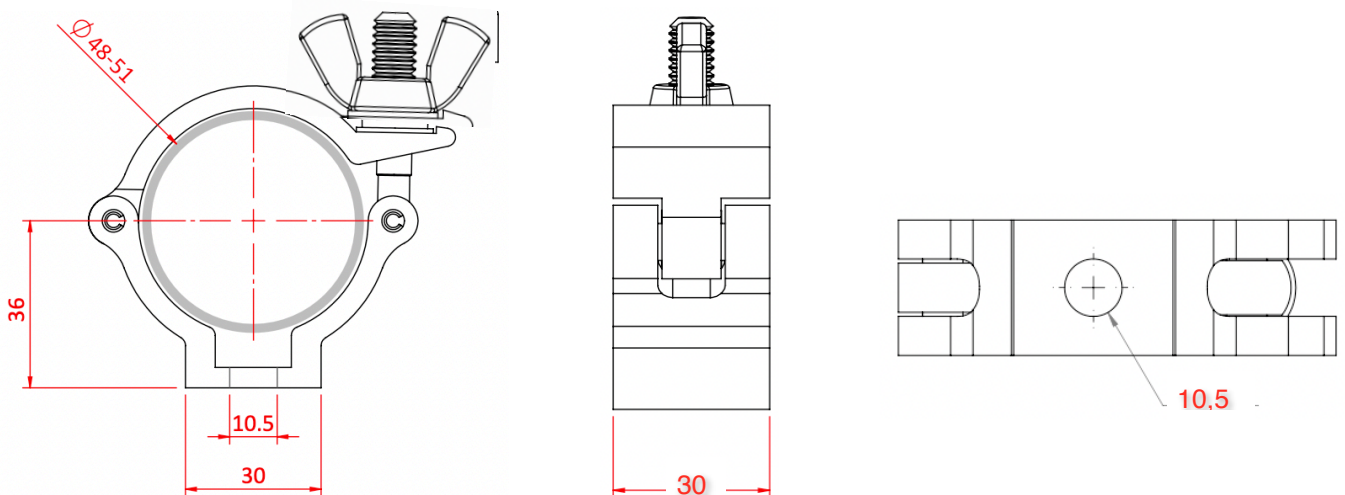


Abbildung 1



Abbildung 2



Maße in mm

Hersteller/Vertrieb:

cast C.ADOLPH & RST DISTRIBUTION GmbH

Kabeler Str. 54a

D-58099 Hagen

T: +49 2331 691500

F: +49 2331-69150-710

Email: mail@castinfo.de

<https://www.castinfo.de>

