

universelle Traversenschelle fiRSTstage FS8080 / FS8081

- Tragfähigkeit WLL 300 kg, ELL 150 kg bei $0^\circ \leq 7^\circ$ vertikal
- polierte (FS8081) oder schwarz pulverbeschichtete Traversenschelle (FS8081)
- universell verwendbar für unterschiedliche Traversengrößen, Bauformen, Typen und Marken
- Breite der Traversenschelle 30 mm
- für Rohrdurchmesser von 48-51mm
- Bohrung für Schraube M12 (geeignet für Sechskantschraube)
- Eigengewicht 0,30 kg
- TÜV geprüft
- Europäische Fertigung

Produkt:

fiRSTstage FS8080 Trav.schelle, silber (Abb.1)

Artikelnummer: 531-5900-1020

<https://www.castinfo.de/firststage-fs8080-lw-clamp-silber.html>

fiRSTstage FS8081 Trav.schelle, silber (Abb.2)

Artikelnummer: 531-5900-1021

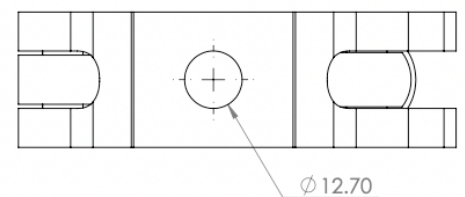
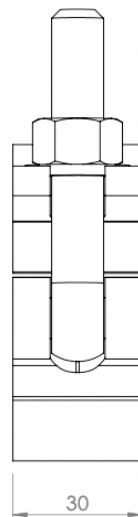
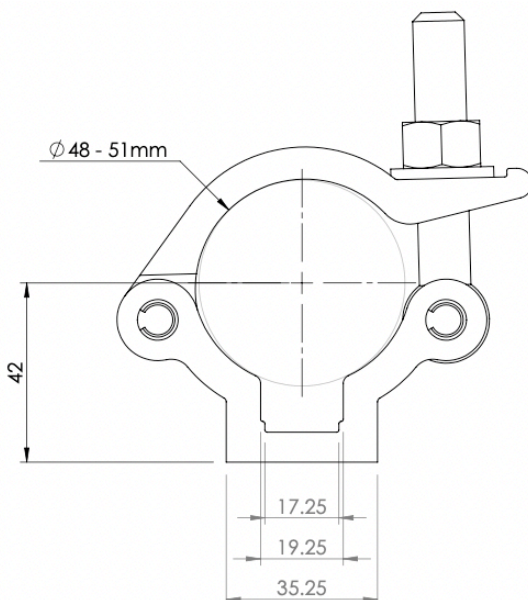
<https://www.castinfo.de/firststage-fs8081-lw-clamp-schwarz.html>



Abbildung 1



Abbildung 2



Maße in mm

Hersteller/Vertrieb:

cast C.ADOLPH & RST DISTRIBUTION GmbH

Kabeler Str. 54a

D-58099 Hagen

T: +49 2331 691500

F: +49 2331-69150-710

Email: mail@castinfo.de

<https://www.castinfo.de>

