

universelle Traversenschelle fiRSTstage FS7000 / FS 7010 2"HD

- Tragfähigkeit WLL 750 kg, ELL 375 kg bei $0^\circ \leq 7^\circ$ vertikal
- polierte (FS7000) oder schwarz pulverbeschichtete Traversenschelle (FS7010)
- universell verwendbar für unterschiedliche Traversengrößen, Bauformen, Typen und Marken
- Breite der Traversenschelle 50 mm
- für Rohrdurchmesser von 48-51mm
- Bohrung für Schraube M12 (geeignet für Zylinderschraube/Innensechskant oder Sechskant)
- Eigengewicht 0,60 kg
- TÜV geprüft
- Europäische Fertigung

Produkt:

fiRSTstage FS7000 Trav.schelle 2" HD, silber (Abb.1)

Artikelnummer: 531-5900-1070

<https://www.castinfo.de/firststage-fs7000-trav-schelle-2-hd-silber.html>

fiRSTstage FS7010 Trav.schelle HD, schwarz (Abb.2)

Artikelnummer: 531-5900-1080

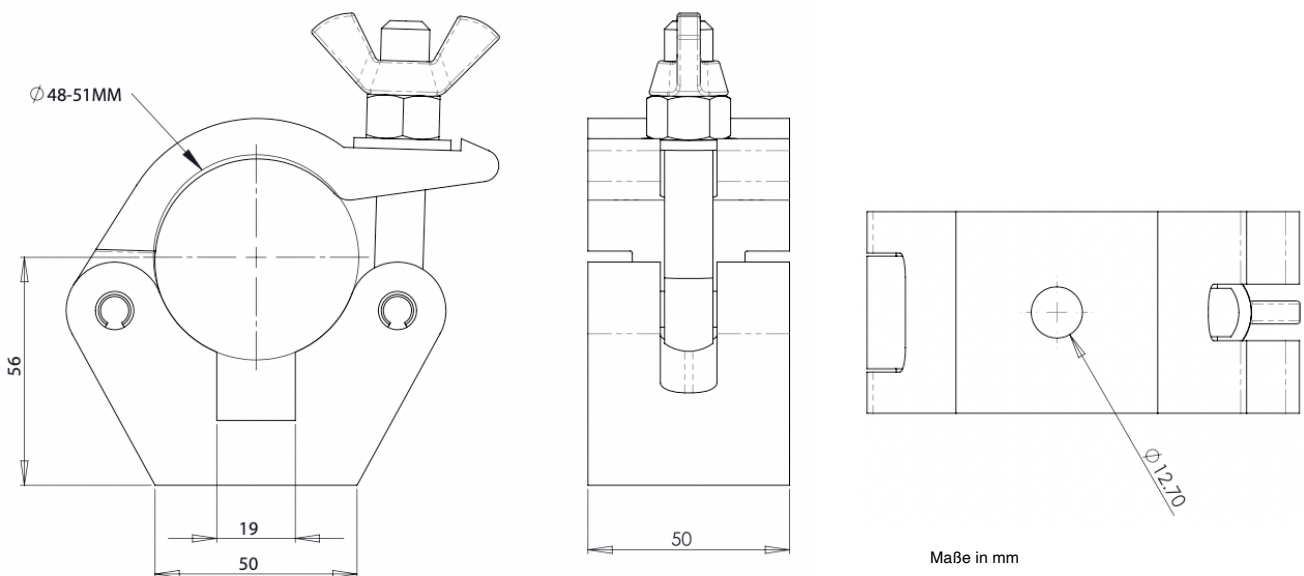
<https://www.castinfo.de/firststage-fs7010-trav-schelle-2-hd-sw.html>



Abbildung 1



Abbildung 2



Maße in mm

Hersteller/Vertrieb:

cast C.ADOLPH & RST DISTRIBUTION GmbH

Kabeler Str. 54a

D-58099 Hagen

T: +49 2331 691500

F: +49 2331-69150-710

Email: mail@castinfo.de

<https://www.castinfo.de>

